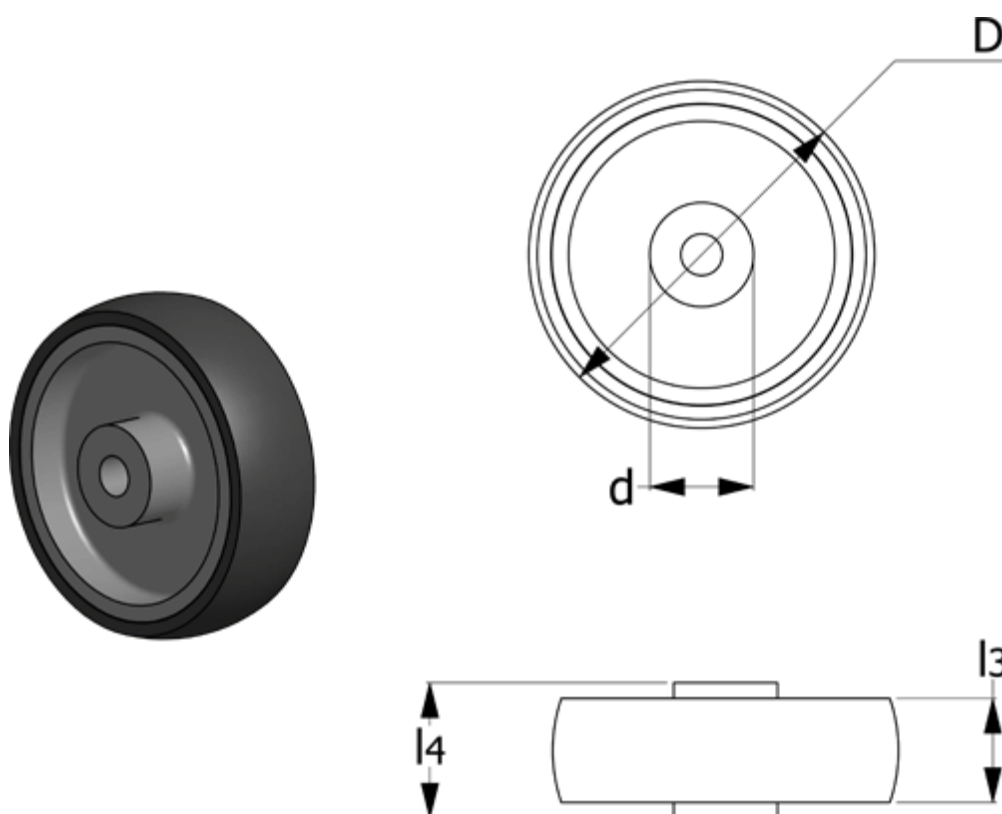


Varenummer: 2314452511
Beskrivelse: E+G Thermoplastik hjul 452511
RE.G1-125-RBL Løst

Mål



d	= 15
D	= 125
Dynamisk belastning (N)	= 1200
g	= 200
Kode	= 452511
l3	= 35
l4	= 44
Max. statisk belastning (N)	= 1800

Rullemodstand (N)	= 1200
Type	= RE.G1-125-RBL